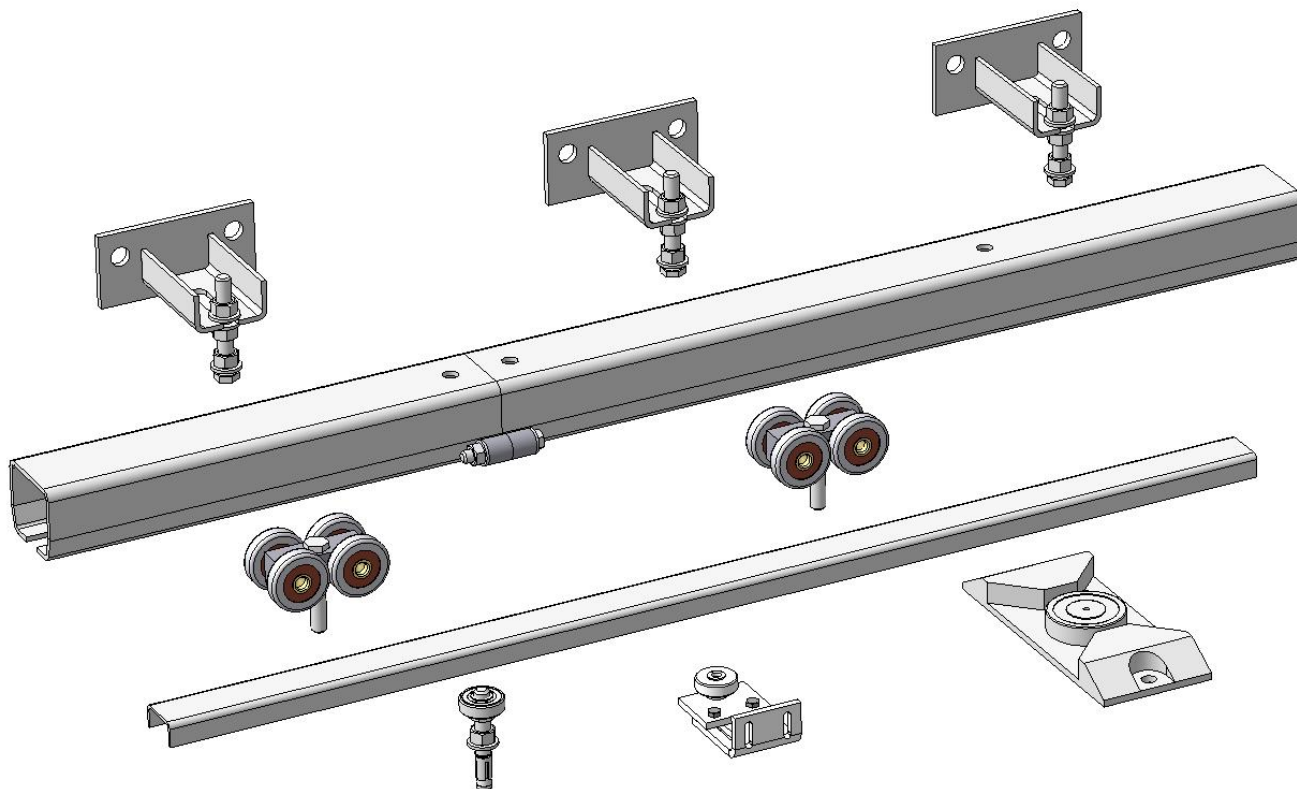


РЕКОМЕНДАЦИИ

к применению и монтажу комплектующих РОЛТЭК для откатных подвесных ворот.

1. Комплектация для подвесных ворот.



Состав базовой комплектации определяется исходя из общего веса устанавливаемых ворот. Основным конструктивным элементом, определяющим работоспособность и обеспечение требуемых потребительских качеств изделия в течение всего срока службы, является направляющая. Критерием выбора направляющей для монтажа ворот является сохранение необходимых прочностных свойств изделия в период его эксплуатации.

Комплектация ворот формируется исходя из выбранной направляющей. В состав комплекта для изготовления подвесных ворот входят:

Базовая комплектация	
1	Направляющая
2	Кронштейны поддерживающие
3	Тележки (центральные и крайние)
Дополнительная комплектация	
4	Швеллер
5	Нижний фиксатор

2. Практические советы и рекомендации.

2.1 Выбор направляющей и базового комплекта.

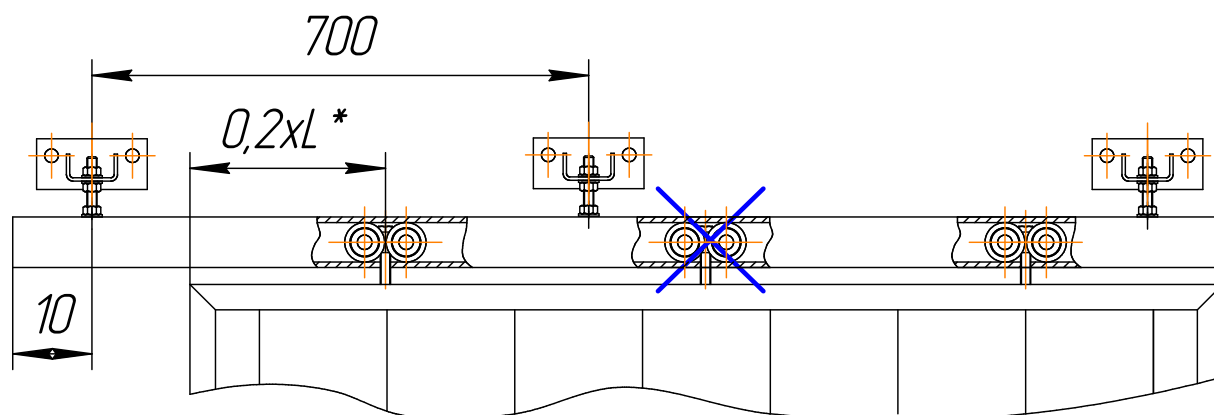
Для комплектации подвесных ворот используются четыре типа направляющих. В таблице 1 приводятся рекомендации к выбору направляющих для подвесных ворот в зависимости от нагрузки на одну тележку.

Таблица 1

Код	Наименование	Размер	Максимальный вес створки, кг	Допустимая нагрузка на тележку, кг
130-Ц	Направляющая оцинкованная Легкая система 6м	40x35 мм	300	150
011.В	направляющая ЭКО 6м для подвесных ворот	70x60 мм	600	300
012.В	направляющая ЕВРО 6м для подвесных ворот	90x75 мм	1000	500
014	направляющая МАКС НОВЫЙ	130x140 мм	1600	800

Состав комплекта определяется исходя из типа направляющей и предполагаемых нагрузок на комплектующие.

Внимание! Максимальное количество тележек на одну створку не может быть более двух!



Максимум - 2 несущие тележки.

*L – ширина створки.

Рис.1

2.2 Выбор кронштейнов поддерживающих.

Кронштейн поддерживающий используется для крепления направляющей к несущей конструкции.

По максимально допустимой нагрузке на кронштейны существует ряд ограничений, представленных в таблице 2. Рекомендуется устанавливать кронштейны через расстояние не более 1 метра.

Рекомендуется устанавливать необходимое количество кронштейнов плюс еще один.

Необходимое количество поддерживающих кронштейнов распределяется равномерно по длине направляющей для ворот.

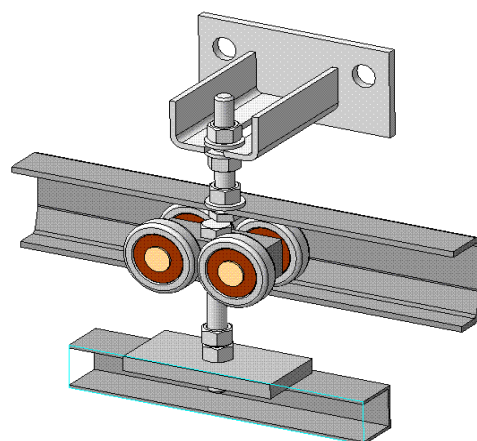


Рис.2

При использовании кронштейнов поддерживающих нагрузка на каждую тележку не должна превышать допустимой максимальной нагрузки на кронштейн. При этом расстояние между соседними тележками должно быть больше, чем расстояние между соседними кронштейнами.

Таблица 2

Тип направляющей		Кронштейн поддерживающий, код	Допустимая нагрузка, кг
Код	Наименование		
130-Ц	Направляющая оцинкованная Легкая система, 6м	164	90
011.В	Направляющая ЭКО 6м для подвесных ворот	160	150
012.В	Направляющая ЕВРО 6м для подвесных ворот	162	200

2.3 Монтаж направляющей.

Монтаж направляющей можно осуществлять различными способами:

- При помощи кронштейнов поддерживающих (рис. 2). Преимущество заключается в монтаже без использования сварки. Рекомендуется не превышать установленную в таблице 2 максимально допустимую нагрузку на изделия.
- Если нагрузка на кронштейны превышает установленную в таблице 2, то от использования кронштейнов поддерживающих необходимо отказаться.

В этом случае рекомендуется произвести усиление направляющей по всей длине (профильная труба, уголок и т.п.). Монтаж направляющей производить с применением сварки. Примеры усиления и закрепления направляющей на рис. 3.

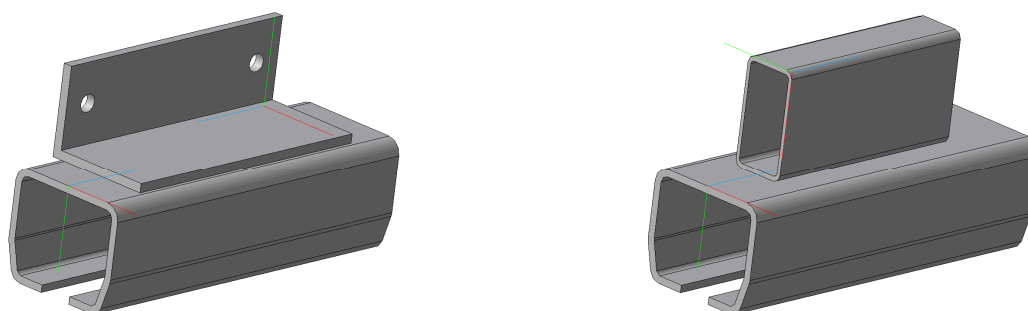


Рис.3

2.4 Фиксация нижней части створки подвесных ворот.

Фиксатор нижний используется для предотвращения перемещения створки подвесных ворот под влиянием боковых усилий (например, ветровой нагрузки) как при открытии/закрытии ворот, так и в закрытом состоянии. Нижние фиксаторы применяются совместно со швеллерами (рис 4). В таблице 3 приведены варианты нижних фиксаторов.

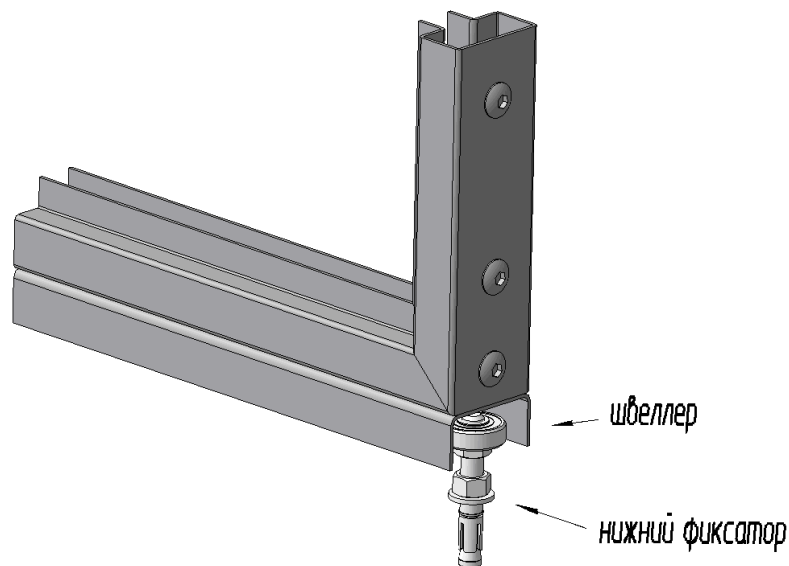


Рис.4

Таблица 3

Код	Наименование нижнего фиксатора	Швеллер, код
154.35	Ролик анкерный Ф35	129.4
154.52	Ролик анкерный Ф52	129.6
155	Ограничитель угловой роликовый	129.4
156	Ограничитель роликовый	129.6
158	Ограничитель роликовый	129.8

Использование нескольких ограничителей роликовых (код 156, 158), установленных равномерно по длине проёма, позволяет открывать/закрывать подвесные ворота в постоянно фиксированном положении.